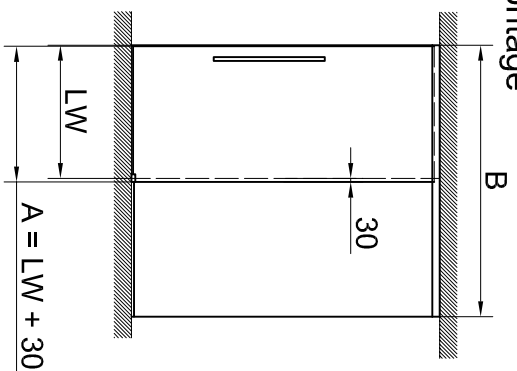
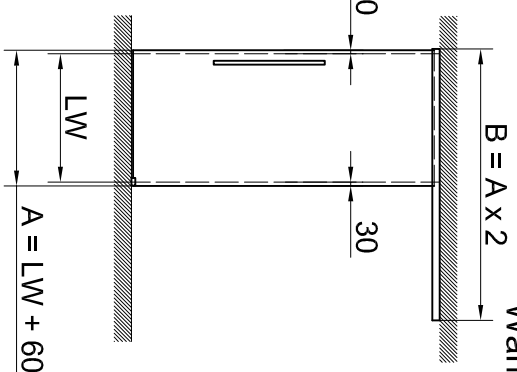
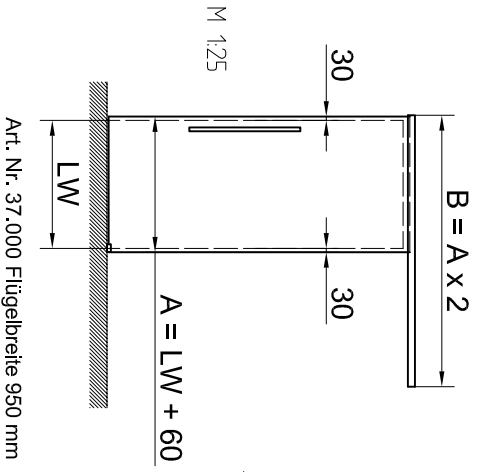


MUTO Comfort M60 2.0

Wand- und Deckenmontage



37.000 - 37.013



- A = Glasbreite
- B = Laufschienelänge
- GH1 = Glashöhe Schiebbetür
- GH2 = Glashöhe Seitenteil
- LH = Lichte Höhe
- LW = Lichte Weite
- t1 = Glasdicke Schiebbetür (8-12 mm)
- t2 = Glasdicke Seitenteil (8-13,5 mm)
- S = Glasbreite Seitenteil = 61 - (15 + t1)

