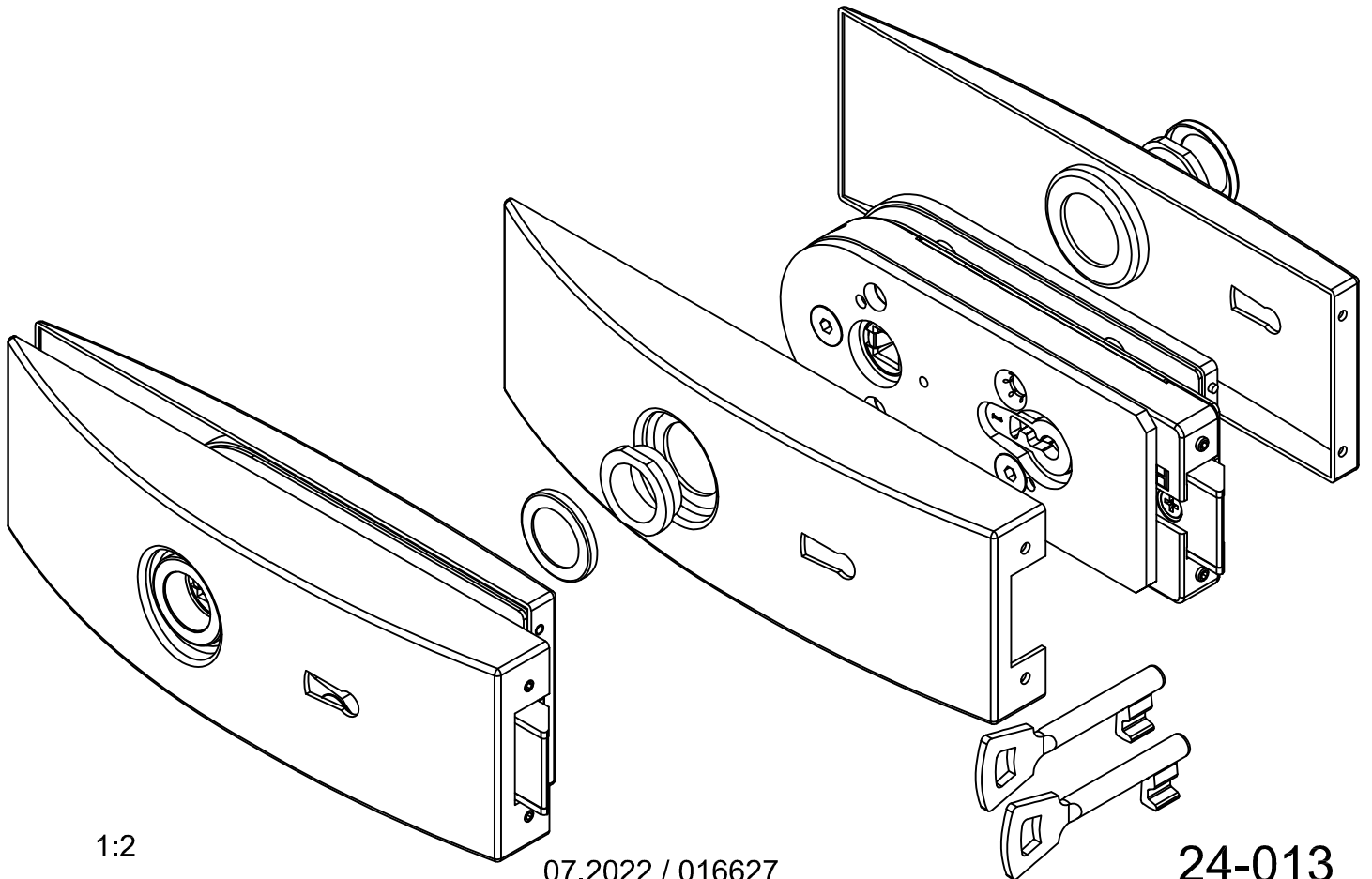
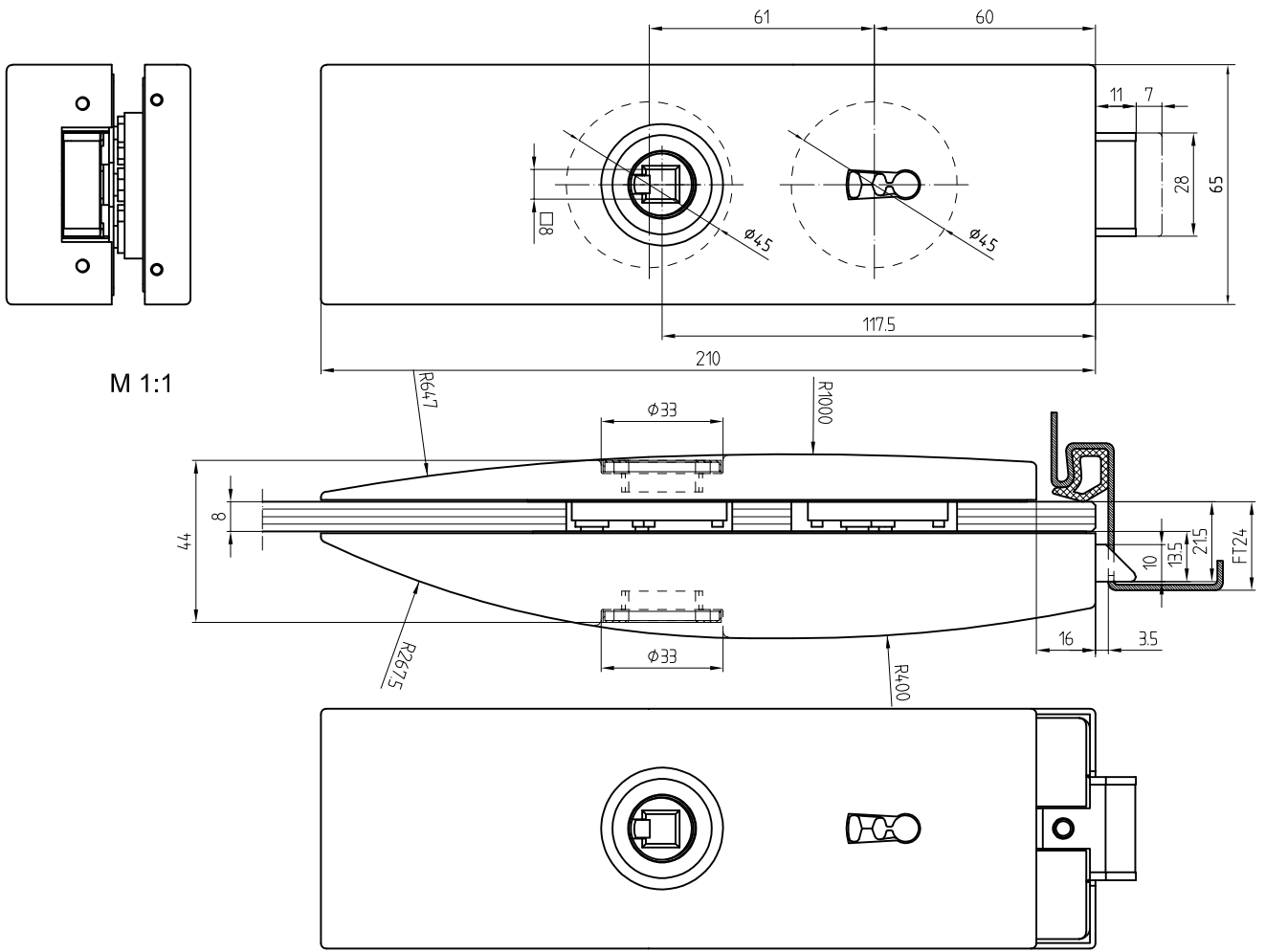


ARCOS-Studio-Schloß

mit Drückerführung BB Art. Nr.24.203



24.203



1:2

07.2022 / 016627

24-013